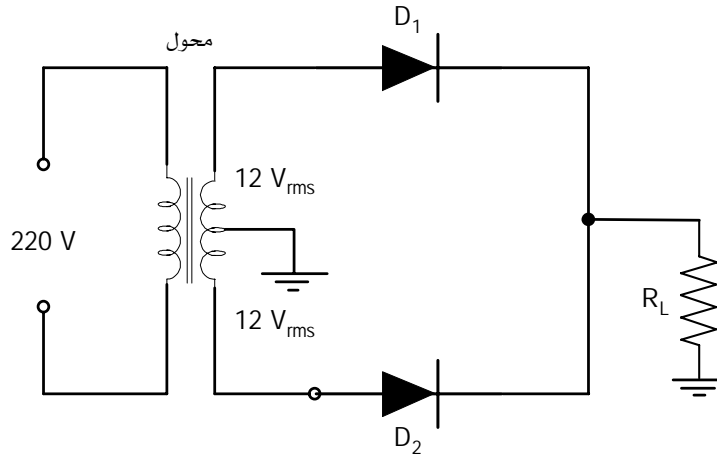


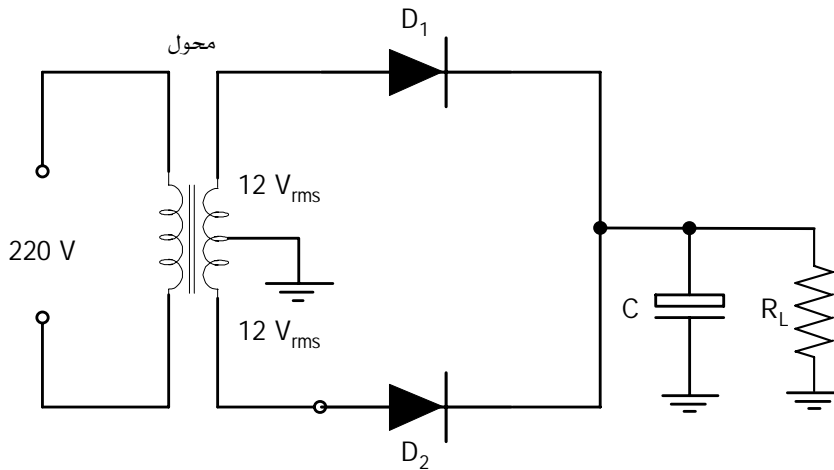
والشكل التالي يبين شكل موجة خرج موحد موجة كاملة



شكل (٧-٩)

المرشحات

أبسط أنواع المرشحات هي استخدام المكثف بالتوازي مع مقاومة الحمل كما في شكل (٧-١٠). ويلاحظ أن وضع المكثف جعل الخرج أقرب للجهد المستمر المثالي (جهد البطارية) حيث إن الارتفاع والهبوط صار أقل . الفرق بين أعلى قيمة وأقل قيمة لجهد الخرج يسمى بالتموج وكما كان التموج صغيراً صار الخرج أجود ، يرمز لجهد التموج V_r ويجب الأخذ في الاعتبار أن القوانين التي سبق شرحها في تقويم نصف الموجة والموجة الكاملة لا يمكن تطبيقها عندما تستخدم المرشحات كما هي في الدائرة لنصف الموجة ولكن مع إضافة مكثف والموجة الكاملة.



شكل (٧-١٠)